

Datenblatt

Feuerschale

Typ / Art.-Nr.

maxigrill MG-FS-S

Allgemein:

- *eigene Konstruktion und Fertigung
- *komplette Ausführung in Edelstahl, massiv, 3mm starkes Edelstahlblech die Schale, 5mm Fußhalterungen - 20kg!
- *4 Edelstahl-Spindelfüße zum optimalen Stand, auch auf unebenen oder abschüssigen Böden
- *Spindelfüße mit integrierten Gummieinlagen, somit auch auf Terrassen sicherer und kratzfreier Stand

Technische Daten:

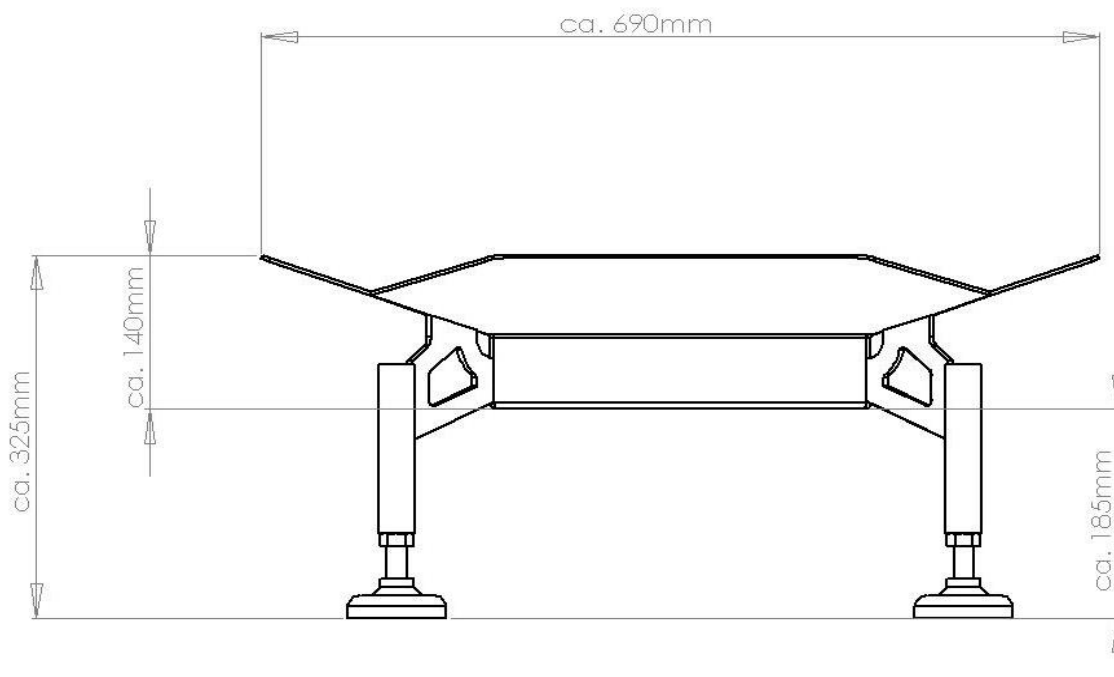
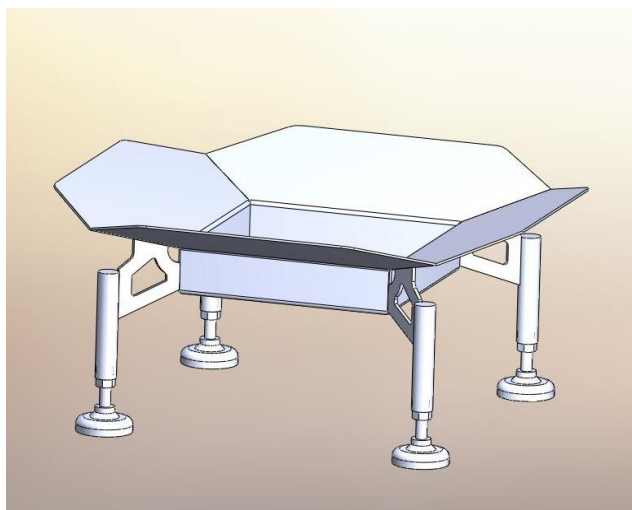
- *Maße Länge x Breite x Höhe siehe Abbildung
- *Gewicht ca. 20kg
- *Befuerung mit Holz

Lieferumfang:

- *komplett montiert, auf Einwegpalette
- *Sicherheitshinweise

Lieferung:

- *innerhalb ca. 2-3 Wochen
- *FREI HAUS innerhalb Deutschlands, Anlieferung mit Spedition, bei Bestellung bitte Telefonnummer zur Terminabsprache angeben



Preis Stand Juni 2021

599,00 € inkl. 19% MwSt.